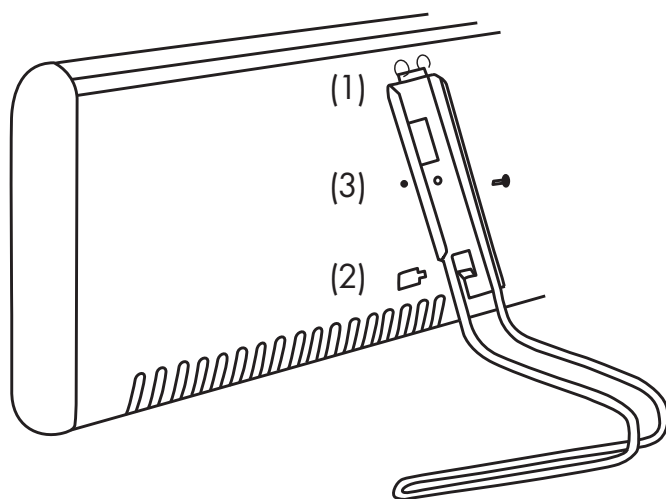


ROUNDLINE

Montering av benstativ

Tillbehör till 200 mm hög Roundlineradiator



1. För in benstativet i det översta spåret (1).

2. Vik ner benstativet, så styrtapparna kommer på plats i det nedersta hålet (2).

3. Skjut benstativet uppåt och sätt fast låsskruvarna (3).

OBS! Använd inte radiatorer monterade med benstativ i närheten av badkar, duschkabin eller swimming pool.

Tego Kundtjänst 0418-45 58 20



TEGO SYSTEM AB, Box 43, SE-261 22 Landskrona, Tel +46 (0)418-45 58 00, Fax +46 (0)418-45 58 01
Bg 5625-3735, Pg 3 58 97-8, Nordea SWIFT NDEASESS IBAN SE47 3000 0000 0307 6181 0730
Vat no SE556124910201, Styrelsens säte: Landskrona, Innehar F-skattsedel, www.tego.se, info@tego.se